



**POWER-PLAZA.COM**

Kumera Power-Plaza ist die kundenspezifische, interaktive Online-Plattform für Kumera Antriebslösungen und zugehörige Ersatzteile. Power-Plaza ermöglicht Ihnen, den Aufwand für Selektion und Anfragen wesentlich zu verringern. [www.power-plaza.com](http://www.power-plaza.com)



## Kumera Antriebslösungen



STIRNRADGETRIEBE  
CUMPACT F-REIHE



STIRNRADGETRIEBE  
CUMPACT G-REIHE



EINSTUFIGE  
STIRNRADGETRIEBE  
KUMERA LX-REIHE



SCHWERLASTGETRIEBE  
KUMERA D-REIHE



KEGELSTIRNRADGETRIEBE  
CUMPACT F-REIHE



KEGELSTIRNRADGETRIEBE  
CUMPACT G-REIHE



RÜHRWERKSGETRIEBE  
SG-REIHE



SCHWERLAST-  
RÜHRWERKSGETRIEBE  
E-REIHE



SCHNECKENGETRIEBE  
COVERA-REIHE



STIRNRAD-  
SCHNECKENGETRIEBE  
COVERA-REIHE



DOPPEL-  
SCHNECKENGETRIEBE  
COVERA-REIHE



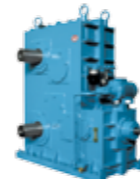
AUF- UND  
ABROLLGETRIEBE  
LP-REIHE



EINSTUFIGES  
STIRNRADGETRIEBE  
LH-REIHE



YANKEE  
ZYLINDER GETRIEBE



SONDERGETRIEBE



KEGELRADGETRIEBE  
KA-REIHE



VERTEILERGETRIEBE  
NORGEAR-REIHE



INTEGRIERTE  
ZYLINDERANTRIEBE  
TP-REIHE



PLANETENGETRIEBE  
P-REIHE



ÜBERWACHUNG UND  
MONITORING GUARD GEAR

**KUMERA POWER TRANSMISSION GROUP**

### KUMERA DRIVES OY

Kumerankatu 2  
FI-11100 Riihimäki  
FINLAND  
Tel. +358 20 755 4200  
Fax: +358 20 755 4220  
E-mail: [drives@kumera.com](mailto:drives@kumera.com)

### KUMERA AS

P.O. Box 2043  
N-3202 Sandefjord  
NORWAY  
Tel. +47 33 48 54 54  
Fax: +47 33 48 54 55  
E-mail: [sales@kumera.no](mailto:sales@kumera.no)

[www.kumera.at](http://www.kumera.at)

### KUMERA ANTRIEBSTECHNIK GMBH

Raiffeisenstraße 38-40  
A-8010 Graz  
AUSTRIA  
Tel. +43 316 471 524-0  
Fax: +43 316 462 550  
E-mail: [kumera.graz@kumera.com](mailto:kumera.graz@kumera.com)



### KUMERA (CHINA) CO., LTD.

168 Meifeng Road  
Kunshan 215300, Jiangsu  
CHINA  
Tel. +86 512 503 61701  
Fax: +86 512 503 61710  
E-mail: [kumerachina@kumera.com](mailto:kumerachina@kumera.com)

# Zahnradgetriebe für Wasserkraft

New Generation!

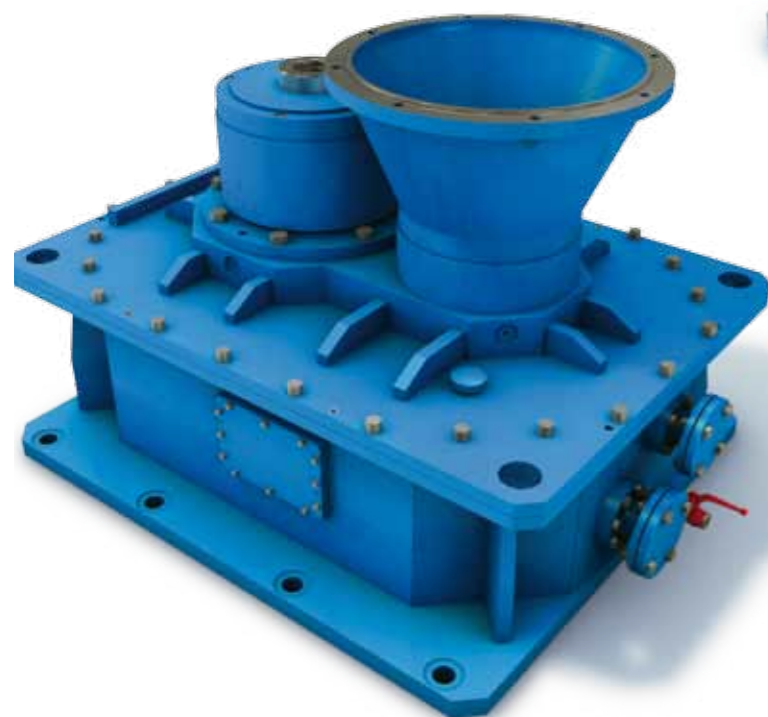


# Small Hydro Power

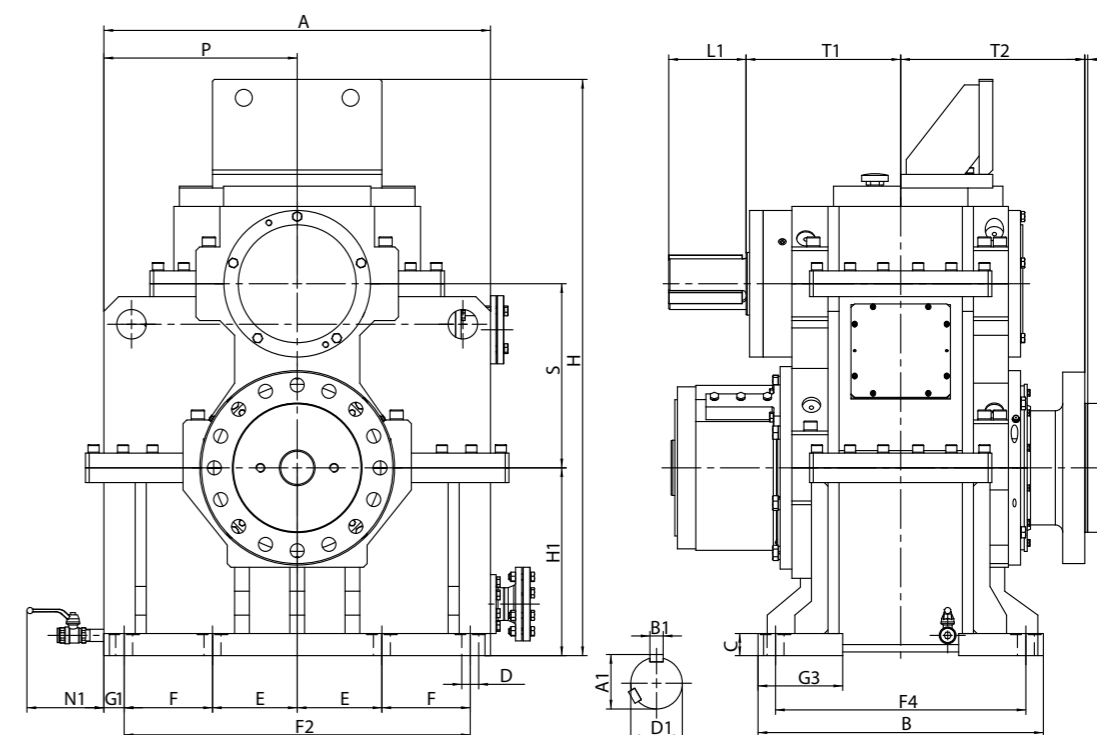
# KUMERA Zahnradgetriebe für Wasserkraft New Generation!

Stirradgetriebe für Anwendungen im Bereich Wasserkraft, zur Überbrückung der Drehzahlunterschiede zwischen Wasserturbine und Generator. Die Getriebe sind auf höchste Effizienz und Wirtschaftlichkeit ausgelegt (Wirkungsgrad 99% bei einstufigem Getriebe). Gleichzeitig steht eine hohe Lebensdauer im Vordergrund, um die Betriebssicherheit Ihrer Anlage zu gewährleisten.

- Antriebswelle und Lager in verstärkter Ausführung zur Aufnahme des Turbinengewichtes und der auftretenden Axialkräfte
- Gehäuse in verwindungssteifer Konstruktion zur Aufnahme des Generatorgewichtes
- Einbaulage vertikal oder horizontal
- Vorbereitet für Sensorik wie Vibrationsüberwachung, Überwachung von Öltemperatur, Ölqualität, u.v.m.
- Optional Echtzeit-Monitoring mit Remote-Access für effizientes Wartungsmanagement
- Solide Konstruktion gewährleistet hohe Betriebssicherheit
- Dichtungsvarianten, abgestimmt auf Kundenanforderung, in Dry-Well Ausführung
- Sonderlösungen und Sonderbauformen möglich



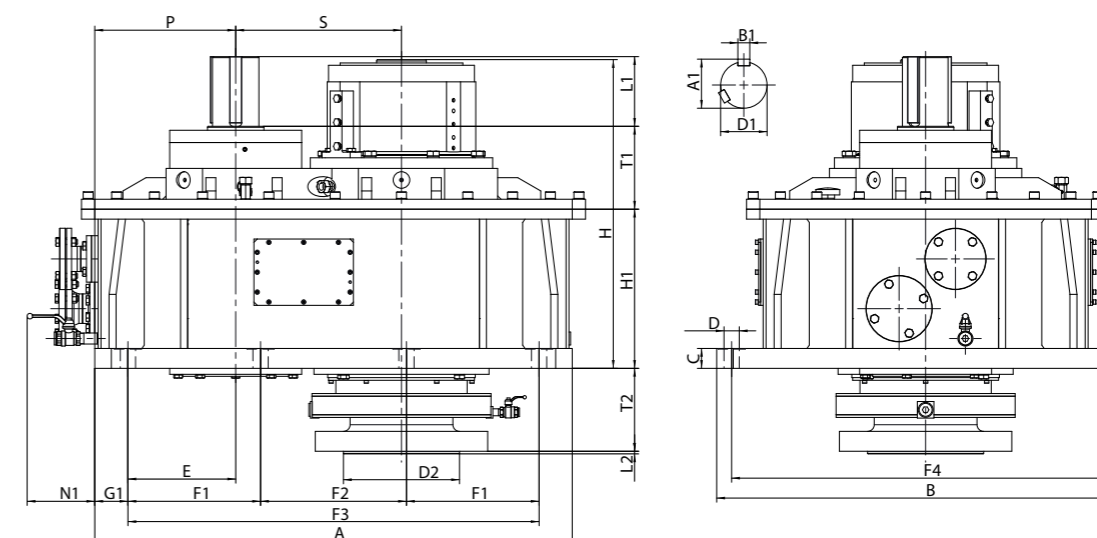
KUMERA verfügt über langjährige Erfahrung im Bau von Getriebe- und Antriebslösungen für industrielle Anwendungen. Mit unserer Kompetenz und unseren umfangreichen Serviceleistungen bieten wir auch für Ihren Anwendungsfall eine maßgeschneiderte Lösung.



Turbinenwelle horizontal

Größe*	A	B	C	D	E	F	F2	F4	G1	G3	H	H1	N1	P	S	T1	T2	D1	L1	A1	B1	D2	L2
500 kW	930	660	60	43	180	230	820	560	55	205	1252	430	209	465	355	330	430	90m6	135	95	25	300k6	8
1500 kW	1050	775	60	46	230	240	940	680	55	230	1565	510	209	525	500	420	500	140m6	210	148	36	350k6	8
3000 kW	1250	885	60	46	260	305	1130	790	60	260	1885	640	209	625	630	495	555	190m6	310	200	45	390k6	8

\* Die angegebenen Leistungen dienen nur als Anhaltspunkt. Die jeweilige Getriebegröße ist abhängig von Turbinen- und Generator Drehzahl.



Turbinenwelle vertikal

Größe*	A	B	C	D	E	F1	F2	F3	F4	G1	H	H1	N1	P	S	T1	T2	D1	L1	A1	B1	D2	L2
500 kW	1155	1100	60	43	255	300	355	955	1010	100	785	375	194	355	355	195	300	90m6	135	95	25	300k6	8
1500 kW	1440	1260	60	46	325	400	440	1240	1170	100	931	480	204	425	500	250	300	140m6	210	148	36	350k6	8
2500 kW	1620	1380	60	46	390	460	500	1420	1290	100	1029	545	204	490	550	290	300	190m6	260	200	45	370k6	8

\* Die angegebenen Leistungen dienen nur als Anhaltspunkt. Die jeweilige Getriebegröße ist abhängig von Turbinen- und Generator Drehzahl.

Die angeführten Modelle zeigen nur einen kleinen Ausschnitt aus unserer Produktreihe von Zahnradgetrieben für Wasserkraft. Andere Typen und Größen auf Anfrage.